



12-8



12-14



12-10
25-10

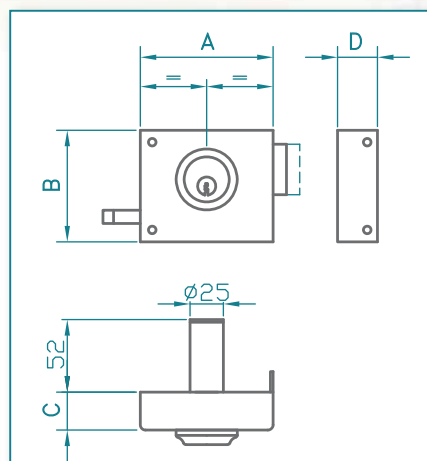


12-12
25-12

REFERENCIA reference	12-8	12-10	12-12	12-14	25-10	25-12
CILINDRO FIJO fixed cylinder	X	X	X	X		
CILINDRO GRADUABLE adjustable cylinder					X	X

Cerradura de picaporte con 2 vueltas de pestillo
Modelo no reversible: mano derecha o izquierda
3 llaves de alpaca ref. nº 2
Cilindro fijo de 52mm ó Cilindro graduable para puertas de 35 a 80mm
Acabado: PINTADO DORADO

Two turns latch and bolt lock
Non-reversible model: left or right hand
3 silver nickel keys ref nº 2
Fixed cylinder with size 52mm or adjustable cylinder for door sizes
35 to 80mm
Finish: GOLD PAINT



	A	B	C	D
12-8	80	90	25	35
12-10 / 25-10	100	84	28	30
12-12 / 25-12	120	84	28	30
12-14	140	84	28	30